

ZEN 102

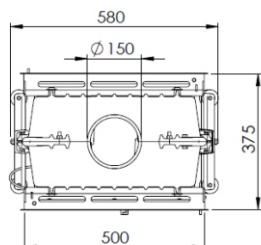
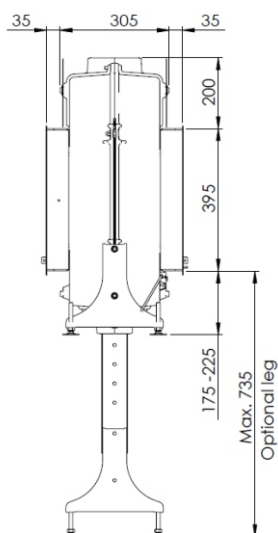
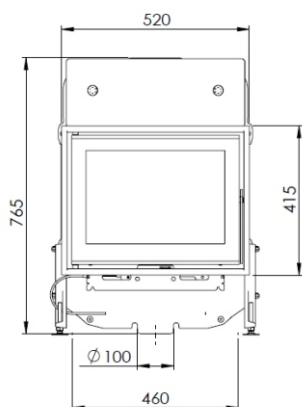


Dane techniczne:

- Wydajność cieplna:
 - nominalna - 5 kW
 - maksymalna - 6 kW
- Paliwo: suche drewno liściaste
- Szerokość wylotu spalin: 150 mm
- Materiał wykonania: żeliwo wysokiej jakości
- Waga: 100 kg
- Sprawność: 80,1 %
- Emisja CO (13% O₂): 0.09 %
- Emisja pyłków: 29.3 (mg/Nm³)

Wyposażenie:

- Dwoje nowoczesnych drzwi frontowych z podwójną szybą żaroodporną
- Regulacja dopływu powietrza do wkładu przy pomocy jednego regulatora
- Unikalne, opatentowane obniżone palenisko
- System dopalania spalin
- Wkładki wermikulitowe
- Przystawka umożliwiająca doprowadzenie powietrza do spalania w 100% z zewnątrz
- Opcjonalnie: stojak z regulacją wysokości



Spełniają normy:



CHAUFFAGE BOIS



kominki dovre



dovre.com.pl