

# TAI 55 WD

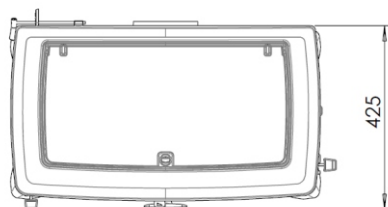
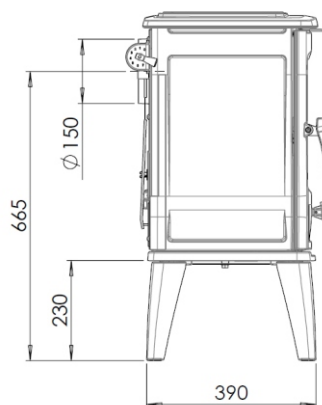
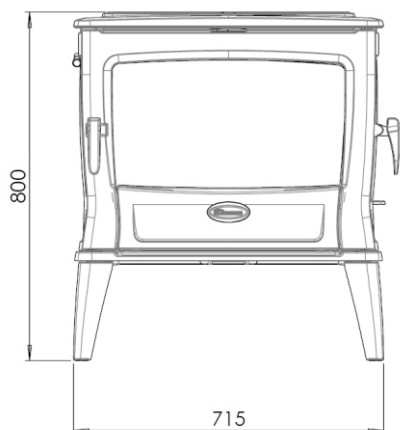


## Dane techniczne:

- Wydajność cieplna:
  - nominalna - 11 kW
  - maksymalna - 13 kW
- Paliwo: drewno liściaste, węgiel, brykiet
- Szerokość wylotu spalin: 150 mm (z tyłu)
- Materiał wykonania: żeliwo wysokiej jakości
- Waga: 160 kg
- Sprawność: 80 %
- Emisja CO (13% O<sub>2</sub>): 0.07 % (875 mg/Nm<sup>3</sup>)
- Emisja pyłków: 29 (mg/Nm<sup>3</sup>)

## Wyposażenie:

- Drzwi frontowe z szybą żaroodporną
- Dodatkowe drzwi boczne do załadunku
- Wkładki vermikulitowe
- System dopalania spalin
- Popielnik



Spełniają normy:



kominki dovre



dovre.com.pl