

TAI 45 WD

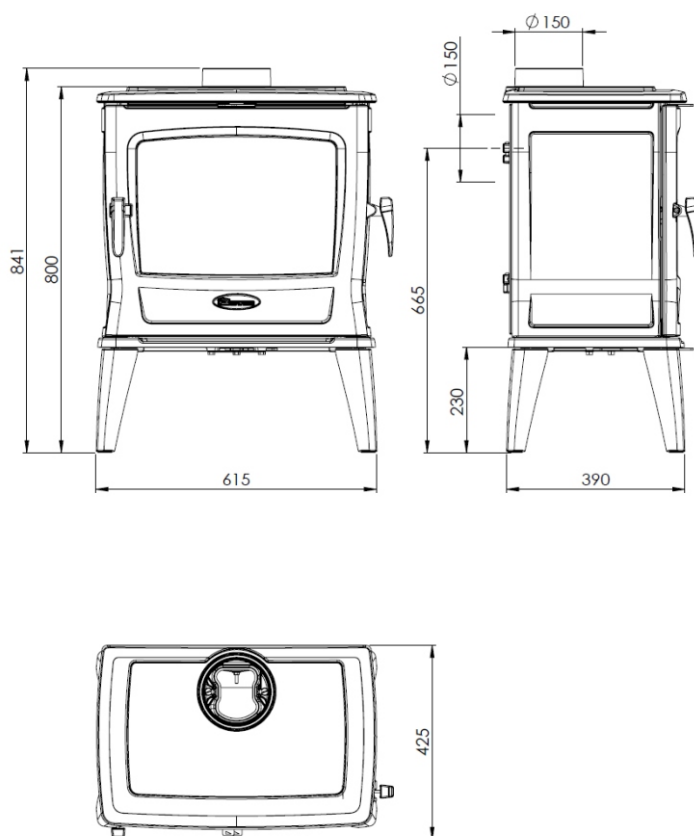


Dane techniczne:

- Wydajność cieplna:
 - nominalna - 9 kW
 - maksymalna - 11 kW
- Paliwo: drewno liściaste
- Szerokość wylotu spalin: 150 mm
- Materiał wykonania: żeliwo wysokiej jakości
- Waga: 140 kg
- Sprawność: 80 %
- Emisja CO (13% O₂): 0.08 % (1000 mg/Nm³)
- Emisja pyłków: 20 (mg/Nm³)

Wyposażenie:

- Drzwi frontowe z szybą żaroodporną
- Dodatkowe drzwi boczne do załadunku
- Wkładki vermikulitowe
- System dopalania spalin
- Popielnik



Spełniają normy:



kominki dovre



dovre.com.pl