

TAI 35 W

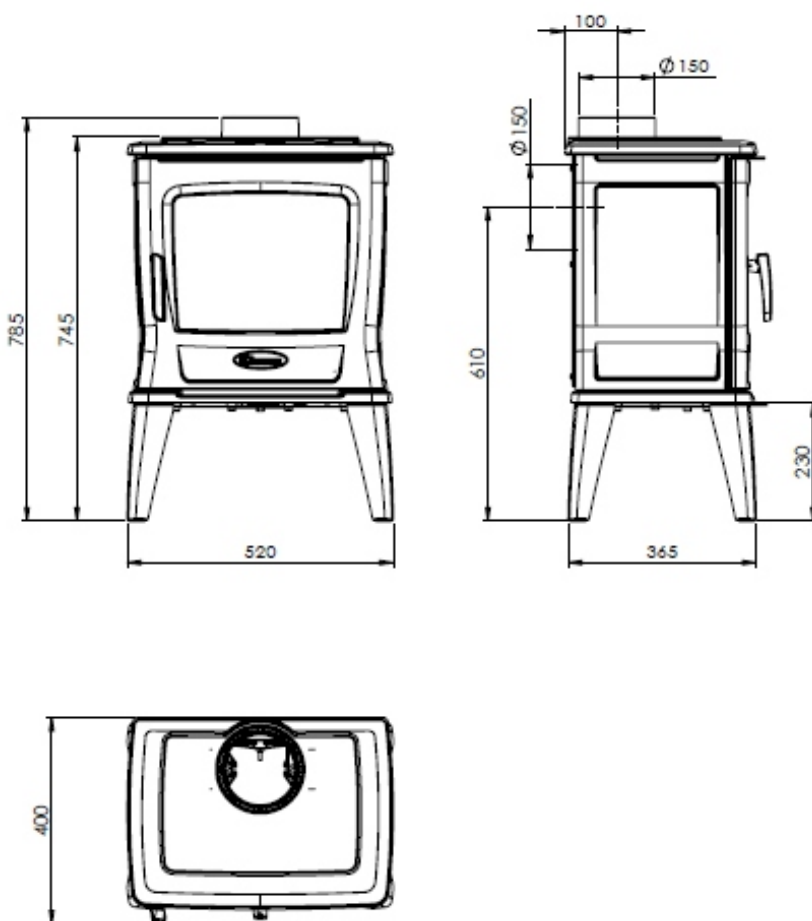


Dane techniczne:

- Wydajność cieplna:
 - nominalna - 6,5 kW
 - maksymalna - 8,5 kW
- Paliwo: drewno liściaste, węgiel, brykiet
- Szerokość wylotu spalin: 150 mm (z tyłu)
- Materiał wykonania: żeliwo wysokiej jakości
- Waga: 85 kg
- Sprawność: 81 %
- Emisja CO (13% O₂): 0.07 %

Wyposażenie:

- Drzwi frontowe z szybą żaroodporną
- Wkładki vermikulitowe
- System dopalania spalin



Spełniają normy:



kominki dovre



dovre.com.pl