

BOW/WB

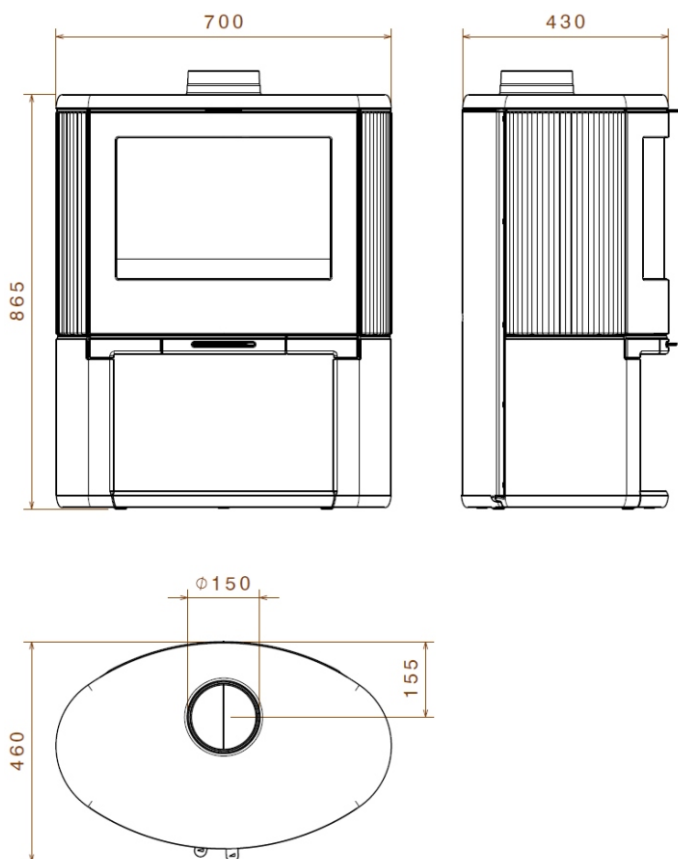


Dane techniczne:

- Wydajność cieplna:
 - nominalna - 9 kW
 - maksymalna - 11 kW
- Paliwo: suche drewno liściaste
- Szerokość wylotu spalin: 150 mm
- Materiał wykonania: żeliwo wysokiej jakości
- Waga: 140 kg
- Sprawność: 79 %
- Emisja CO (13% O₂): 0.09 % (1125 mg/Nm³)
- Emisja pyłków: 36 (mg/Nm³)

Wyposażenie:

- Drzwi frontowe z szybą żaroodporną
- System dopalania spalin
- Wkładki wermikulitowe
- Popielnik
- Regulacja dopływu powietrza: dolna - do spalania, górna - na szybę, zabezpieczająca przed nadmiernym zadymianiem
- Podstawa w formie zasobnika



Spełniają normy:



kominki dovre



dovre.com.pl