

# 525 CB

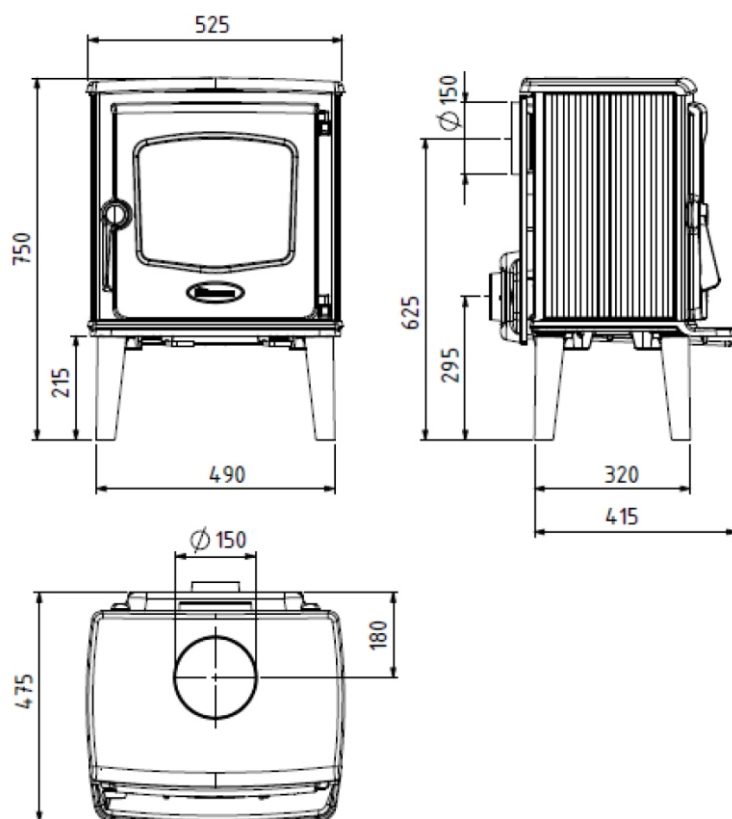


## Dane techniczne:

- Wydajność cieplna:
  - nominalna - 8 kW
  - maksymalna - 10 kW
- Paliwo: drewno liściaste
- Szerokość wylotu spalin: 150 mm
- Materiał wykonania: żeliwo wysokiej jakości
- Waga: 120 kg
- Sprawność: 80 %
- Emisja CO (13% O<sub>2</sub>): 0.09 % (1125 mg/Nm<sup>3</sup>)
- Emisja pyłków: 21 (mg/Nm<sup>3</sup>)

## Wyposażenie:

- Drzwi frontowe z szybą żaroodporną
- Wkładki wermikulitowe
- System dopalania spalin
- Popielnik
- Regulacja dopływu powietrza: lewa - do spalania, prawa - na szybę, zabezpieczająca przed nadmiernym zadymianiem
- Możliwość doprowadzenia powietrza w 100% z zewnątrz



Spełniają normy:



kominki dovre



dovre.com.pl