

40 CBS

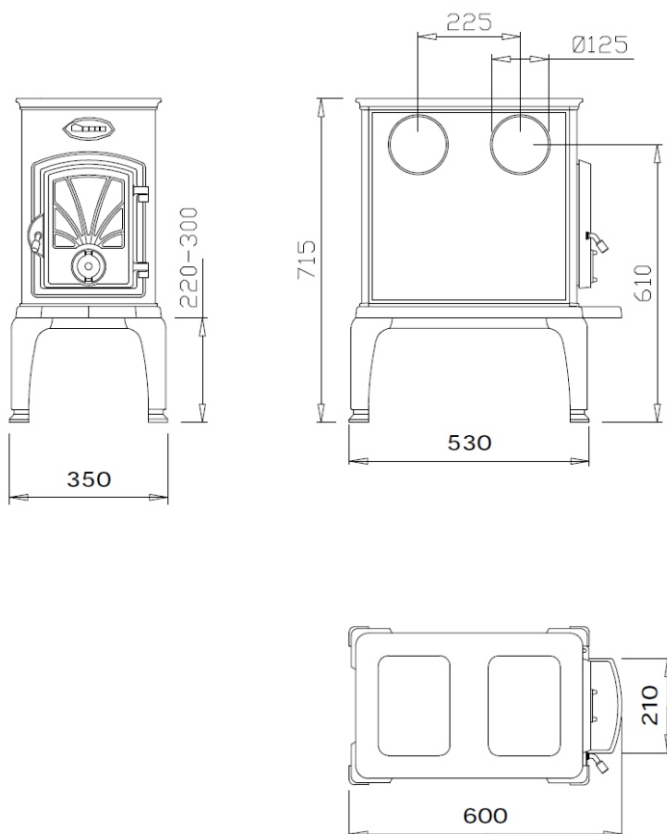


Dane techniczne:

- Wydajność cieplna:
 - nominalna - 6 kW
 - maksymalna - 8 kW
- Paliwo: suche drewno liściaste
- Szerokość wylotu spalin: 125 mm
- Materiał wykonania: żeliwo wysokiej jakości
- Waga: 85 kg
- Sprawność: 82,4 %
- Emisja CO (13% O₂): 0.12 % (1500 mg/Nm³)
- Emisja pyłków: 16 (mg/Nm³)

Wyposażenie:

- Drzwiczki do załadunku drewna z szybą żaroodporną
- Regulacja dopływu powietrza do spalania - pokrętko w drzwiczkach
- System dopalania spalin
- Wkładki vermikulitowe
- Nóżki z regulacją wysokości
- Norweskie motywy zdobnicze
- Opcjonalnie: dodatkowa nadstawka (Dovre 5T), możliwość zainstalowania zamiast nadstawki płytek do gotowania



Spełniają normy:



kominki dovre



dovre.com.pl