

250

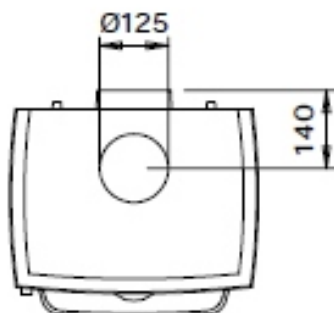
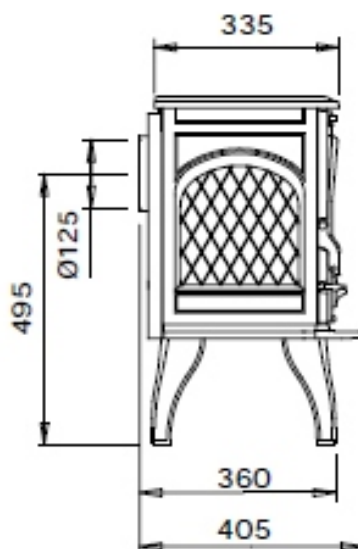
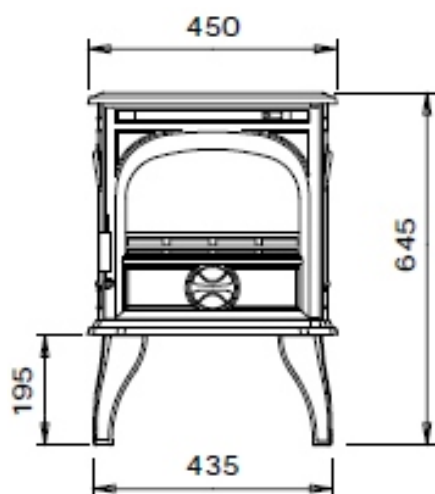


Dane techniczne:

- Wydajność cieplna:
 - nominalna - 6 kW
 - maksymalna - 8 kW
- Paliwo: drewno liściaste
- Szerokość wylotu spalin: 150 mm
- Materiał wykonania: żeliwo wysokiej jakości
- Waga: 80 kg
- Sprawność: 82 %
- Emisja CO (13% O₂): 0.1 % (1000 mg/Nm³)

Wyposażenie:

- Drzwi frontowe z szybą żaroodporną
- Wkładki żeliwne
- Popielnik



Spełniają normy:



kominki dovre



dovre.com.pl