

2180 CBS

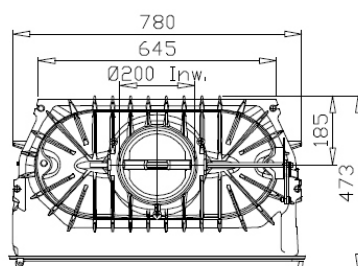
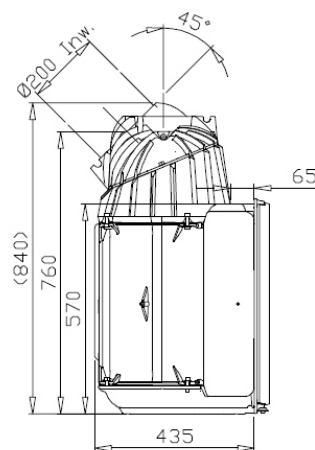
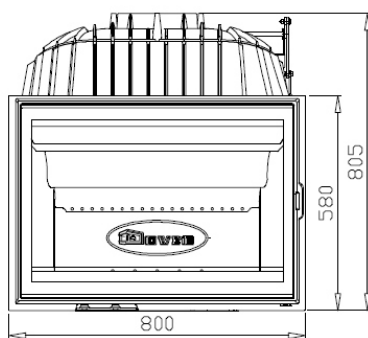


Dane techniczne:

- Wydajność cieplna:
 - nominalna - 15 kW
 - maksymalna - 20 kW
- Paliwo: suche drewno liściaste
- Szerokość wylotu spalin: 200 mm (wewn.)
- Materiał wykonania: żeliwo wysokiej jakości
- Waga: 182 kg
- Sprawność: 76 %
- Emisja CO (13% O₂): 0.1 % (1250 mg/Nm³)
- Emisja pyłków: 20 (mg/Nm³)

Wyposażenie:

- Nowoczesne drzwi frontowe z szybą żaroodporną otwierane na lewą stronę
- Regulacja dopływu powietrza do wkładu:
 - dopływ powietrza dołem na palenisko (prawy)
 - dopływ powietrza na szybę zabezpieczający przed nadmiernym zadymianiem (lewy)
- Automatyczny szyber
- System dopalania spalin
- Popielnik
- Przystawka umożliwiająca doprowadzenie powietrza do spalania w 100% z zewnątrz
- Opcjonalnie: wkładki Thermotte, płotek, stojak, rama



Spełniają normy:



kominki dovre



dovre.com.pl