

DOVRE 100CBS

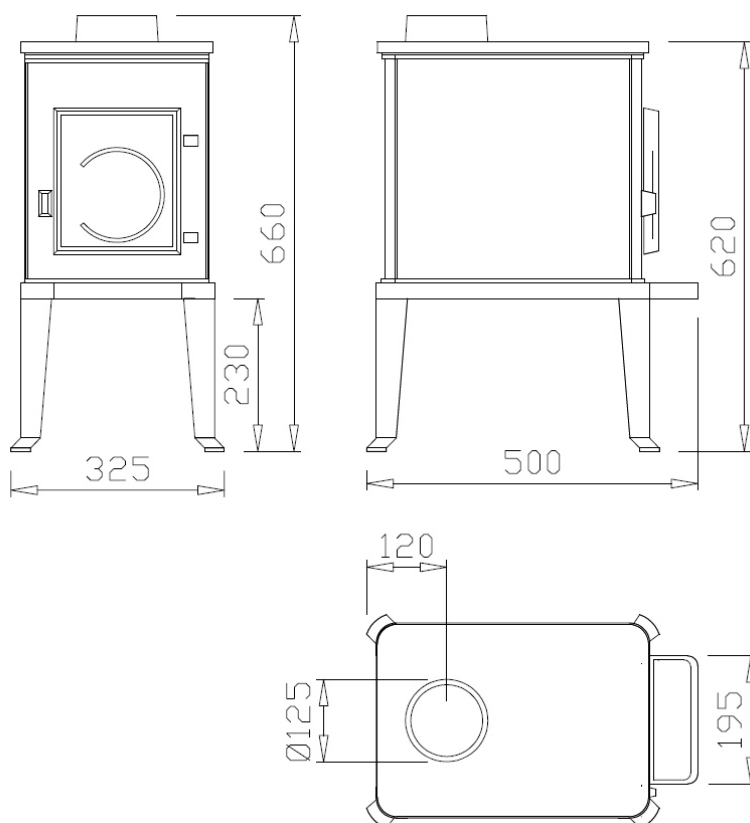


Dane techniczne:

- Wydajność cieplna:
 - nominalna - 5 kW
 - maksymalna - 7 kW
- Paliwo: suche drewno liściaste
- Szerokość wylotu spalin: 150 mm
- Materiał wykonania: żeliwo wysokiej jakości
- Waga: 60 kg
- Sprawność: 76 %
- Emisja CO (13% O₂): 0.09 % (1125 mg/Nm³)
- Emisja pyłków: 37 (mg/Nm³)

Wyposażenie:

- Drzwiczki do załadunku drewna
- Regulacja dopływu powietrza do spalania
 - suwadło w drzwiczkach
- Wkładki wermikulitowe
- Norweskie motywy zdobnicze
- Opcjonalnie: dodatkowa nadstawka (Dovre 200)



Spełniają normy:



kominki dovre



dovre.com.pl